

TBK



KK Sērija



Cietā kurināmā apkures katls
100 - 760 kW

Cietā kurināmā tērauda apkures katli KK Sērija

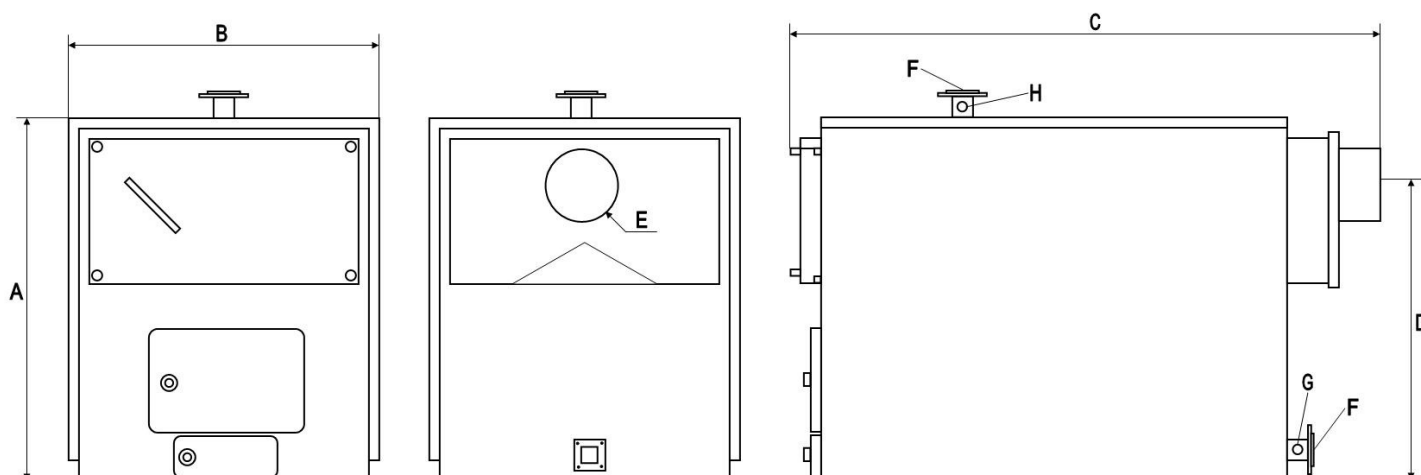


GALVENĀS SASTĀVDAĻAS:

- **Apkures katla korpuss:** ir izgatavots no speciāla, paaugstinātas izturības tērauda;
- **Apkures katla apšuvumi:** viegli montējamas un demontējamas, pārklātas ar kvalitatīvu krāsojumu;
- **Režģi:** speciāli veidoti, lai nodrošinātu maximālu kurināmā un gaisa samaisījumu. Veidoti no grūti kūstoša materiāla, kas nodrošina izturību un ilgmūžību;
- **Sadegšanas kamera:** degšanas kamera ir veidota, lai sasniegt augstu efektivitāti un pilnīgu kurināmā sadegšanu;
- **Katla caurules:** izgatavotas no speciāla, paaugstinātas izturības tērauda, saskaņā ar DIN 17177;
- **Degkammeras durvis:** izgatavotas no izturīga materiāla. Blīvējumu nodrošina augsta siltumizturīga silikona blīves. Aprīkotas ar spēcīgu viru sistēmu drošībai.

- KK sērijas apkures katliem ir iespējami 9 modeļi ar jaudu no 100 līdz 760kW;
- KK sērijas apkures katli ir paredzēti izmantošanai centrāl apkures sistēmās. Tajos sadegšanai var izmantot malku kā arī akmeņogles un skaidu briķetes;
- KK sērijas apkures katla korpusu pārklāj akmensvates siltumizolācija, kas ir ļoti efektīva siltuma zudumu novēršanai, un kas pasargā no dekoratīvā pārklājuma bojāšanās.
- KK sērijas apkures katls ir viegli uzstādāms katlu telpā, un ir nokomplektēts ar augstas kvalitātes kontroles un drošības komponentēm.

Izmēri:



	Tips	KK80M	KK100M	KK150M	KK200M	KK250M	KK300M	KK350M	KK500M	KK600M
Nominālā jauda	kcal/h	80000	100000	150000	200000	250000	300000	350000	500000	600000
	kW	101	126	190	253	316	379	442	632	758
A – augstums	mm	1131	1327	1327	1525	1525	1712	1832	2033	2234
B – platums	mm	850	1050	1050	1250	1250	1450	1550	1731	1912
C – garums	mm	1362	1635	1774	1964	2274	2326	2524	2580	2636
D – dūmvada augstums	mm	886	1062	1092	1243	1243	1385	1437	1638	1839
E – dūmvada diametrs	mm	180	250	250	250	250	350	350	350	400
F – ūdens ievads/izvads		2"	NW65	NW65	NW65	NW65	NW80	NW80	NW100	NW100
G – drošības izvads		1 ¼"	1 ¼"	1 ¼"	1 ½"	1 ½"	2"	2"	2"	2"
H – drošības ievads		1"	1"	1"	1 ¼"	1 ¼"	1 ¼"	1 ¼"	1 ½"	1 ½"
Svars	kg	570	990	1200	1520	1670	2080	2120	3150	4180
Ūdens daudzums	litri	300	525	590	890	1035	1385	1940	2260	2580

Kontroles panelis:



1. **ON/OFF SLĒDZIS:** Ieslēdz un izslēdz apkures katla elektro iekārtas;
2. **IEROBEŽOJOŠAIS TERMOSTATS:** Neregulējams slēdzis, kas nostrādā avārijas gadījumā, ja katla temperatūra uzaug lielāka par 100°C;
3. **KATLA TERMOSTATS:** Regulē katla darba temperatūru diapazonā no 30 līdz 90 °C;
4. **TERMOMANOMETRS:** Rāda siltumnesēja temperatūru un darba spiedienu katla blokā.

SIA „KATLUMĀJA”

Kāpu 27, Saulkrasti, LV-2160

Tel./Fax: 00 371 67951293

M.Tel.: 00 371 29509339

andrejs.danilovs@katlumaja.lv

www.katlumaja.lv